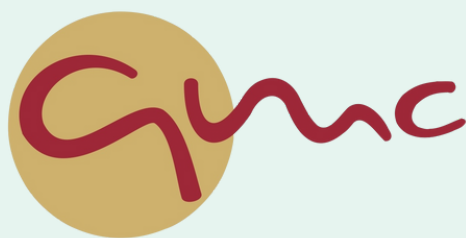
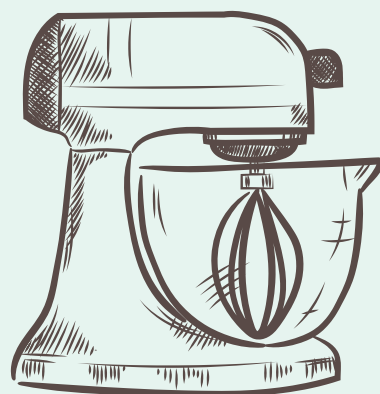
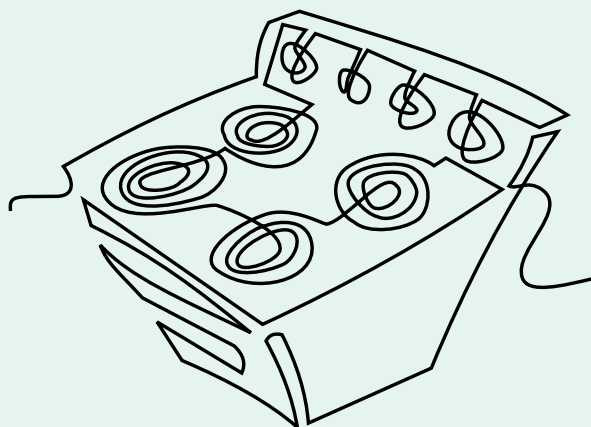


STUDIO



CATALOGO TECNICO

REVISIONE 16.04.2025



CATALOGO TECNICO 2025

*In questa brochure è presente
solo una parte delle nostre attrezzature.
Visita la sezione Catalogo del nostro sito web
per l'elenco completo
e contattaci per maggiori informazioni.*

COME TROVARCI

-  *Fasano, via della Meccanica 6*
-  *080 438 96 91*
+39 324 15 06 159
-  *info@studiogmc.it*
-  *studiogmc.it*
-  *studio_gmc*

CONTATTI

Gastone Pantaleo:

g.pantaleo@studiogmc.it

+39 333 21 16 375

Loredana Bascià:

l.bascia@studiogmc.it

+39 324 15 06 159

MODALITA' DI NOLEGGIO



Contattaci via **mail, telefonicamente** o tramite **il nostro sito** per ricevere tutte le informazioni di cui hai bisogno.
Stileremo un preventivo personalizzato basato sulle tue necessità.
Senza impegno!



Per confermare il tuo ordine basterà **controfirmare il preventivo e saldarlo del 50%**.
Il saldo del noleggio sarà poi dovuto 4 giorni lavorativi precedenti l'evento.
Inviaci via mail la copia del pagamento ed il preventivo firmato ed è fatta!



Nota bene:

Per Piatti, Posate, Bicchieri lavoriamo con quantità prestabilite (pezzi per imballo) per cui nelle offerte, il quantitativo indicato è quello della richiesta del cliente arrotondato per eccesso al box contenitore.



La **delivery** ha due modalità

-**La consegna a nostro carico** sarà quantificata in base al chilometraggio ed ai furgoni necessari.
Concorderemo la delivery in anticipo. Scarichiamo le attrezzature dove arriva il furgone, pertanto qualunque spostamento delle stesse, se da noi effettuato è quotato come servizio di facchinaggio.

-Ritiro a carico cliente

utilizzando mezzi idonei e rispettando le seguenti tempistiche: ritiro la mattina dell'evento, riconsegna il giorno successivo.
L'eventuale ritardo genererà il costo di un altro giorno di noleggio.



Studio GMC **consegna il pulito e ritira lo sporco** e chiede ai propri clienti una **Cauzione**.

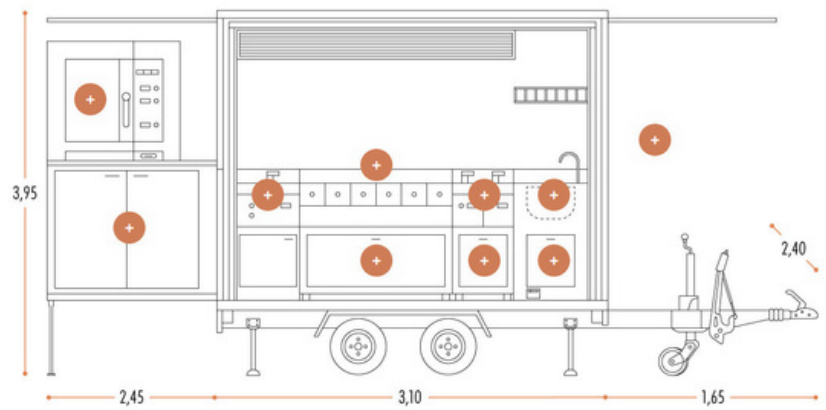
Dopo il rientro delle attrezzature presso il nostro deposito, le stesse vengono lavate, controllate e riscontrate.

Nel caso vengano identificate rotture o evidenziate mancanze, verrà emessa una nota debito.

La cauzione sarà resa dopo che lo stesso avrà saldato la nota debito

o nel caso ovvio in cui non ci siano difformità qualitative rispetto al consegnato.

FOODTRUCK COD 01469



FORNO PIZZA ELETTRICO



S0475 DOPPIA CAMERA
07002 MONO CAMERA

Forni Gas:

01102 FORNO 5 G/N 1/1

01103 FORNO 3 G/N 1/1

07001 FORNO 20 G/N 1/1

Forni Elettrici:

01104 FORNO DA BANCO 4 G/N 2/3

01184 FORNO 20 G/N 1/1

01485 FORNO 10 G/N 1/1 VAPORE

01622 FORNO RATIONAL 5 G/N 1/1 VAPORE



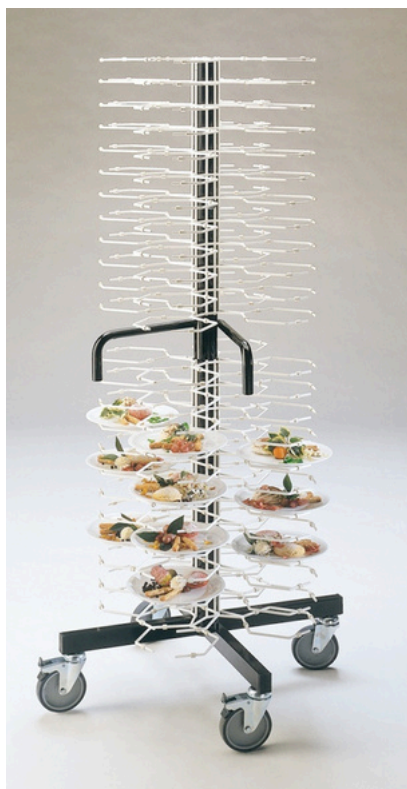
S0319 MICROONDE CASALINGO
CON GRILL 17 LT



S0320 MICROONDE PROFESSIONALE
LT 30



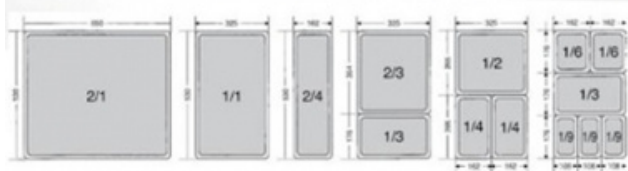
01149 RAGNO
 PORTAPIATTI
 96 POSTI H 1.80



S0293 CARRELLO
 PORTAPLACCHE
 18 PIANI



PLACCHE GASTRONORM



- S0078** Placca G/N 2/1 H 6
- S0083** Placca G/N 1/1 H 6
- S0079** Placca G/N 2/3 H 6
- S0081** Placca G/N 1/3 H 6
- S0080** Placca G/N 1/2 H 6

01478 PIANO COTTURA
DA 4 PIASTRE ELETTRICHE



STUFA TOP GAS 2/4/6 FUOCHI

07022 Stufa top 6 fuochi

01185 Stufa top 4 fuochi

01106 Stufa top 2 fuochi

07036 Stufa top 4 fuochi + forno



01135 Fornellone 40x40 h 15

01136 Fornellone inox 44x44 h 60

01138 Fornellone inox 45x45 h 80



01137 FORNELLONE INOX DUE
FUOCHI 45X49 H 80



01105 FORNELLONE INOX
3 FUOCHI GAS





BOLLITORI CUOCI PASTA

Gas:

01107 Cuocipasta una vasca

01109 Cuocipasta una vasca lt 8

01310 Cuocipasta doppia vasca

Elettrico:

01108 Cuocipasta monovasca lt 20

S0310 FRYTOP ELETTRICO 50 X 58
H 26



01114
FRY TOP GAS
CROMATO



S0309 FRY TOP (GRILL
VAPOR) GAS





FRIGGITRICI ELETTRICHE:

S0317 Friggitrice da banco lt 6 + 6

S0318 Friggitrice da banco lt 4 + 4

07077 FRIGGITRICE GAS RAME
DM 75



FRIGGITRICI GAS:

01111 Friggitrice 1 vasca lt 25

01112 Friggitrice 1 vasca lt 8

07005 Friggitrice doppia vasca lt 25 + 25

06985 BRACE SU RUOTE



01115 BRACE 27X106 H 94



07020 BARBECUE FERRO BATTUTO
H 190 L 124



30220 IL PENTOLO DM 80

06993 BRASIERA ELETTRICA 80 LT



07092 SCALDAVIVANDE GAS 8 PIANI



07081 SCALDAVIVANDE ELETTRICO 5 PIANI



S0068 SCALDAVIVANDE DA BANCO INFRAROSSI

07024 LAVANDINO INOX 2 VASCHE
160X160 CON GOCCIOLATOIO



07025 LAVANDINO
MONOVASCA



S0335 LAVANDINO 1 VASCA
CON GOCCIOLATOIO



05093 LAVANDINO
PORTATILE



CAPPOTTINA



01616 PER STOVIGLIE
S0348 LAVABICCHIERI
CON OSMOSI

GAZEBO AIRONE

30203 mt 4 x 4

30204 mt 5 x 5



04947 BANCHI DA LAVORO 2.20 X
0.80



FRIGOCONGELATORE
ORIZZONTALE

S0341 NEGATIVO DA LT 500

10012 NEGATIVO DA LT 300

01308 NEGATIVO 56X56 H 84

01309 FRIGOVETRINA
CONGELATORE
(NEGATIVO) VERTICALE



S0577 FRIGOVETRINA VERTICALE LT 670
(POSITIVO)



01612 MINIBAR 70 LT

07010 FRIGORIFERO
VERTICALE LT 600



05938 FABBRICATORE
GHIACCIO A SCAGLIE



30221 ABBATTITORE 5 G/N 1/1



01203 AFFETTATRICE ROSSA
ELETTRICA



S0220 COMBINATO GRATTUGIA
TRITACARNE 2



S0037 VAPORIERA INOX
3 PIANI



PIASTRE A INDUZIONE:



- S0327** Piastra induzione digitale HENDI
- S0358** Piastra induzione analogica HENDI
- S0359** Piastra induzione doppia digitale
- S0507** Piastra induzione digitale RGV

S0347 IMBUTO COLATORE INOX



S0219 IMPASTATRICE
PLANETARIA LT 8



S0218 PLANETARIA LT 22



S0566 ROONER DIGITALE



PENTOLAME ALLUMINIO



PENTOLAME INDUZIONE



*CONTENITORI ISOTERMICI
VARIE MISURE*



07047 PADELLA PER FRITTO
CON RETINO DM 0.50 H 16



S0315 ZUPPIERA ELETTRICA



01190 ESTRATTORE DI SUCCHI





STUDIO GMC S.R.L.

Via della Meccanica, 6 – 72015 Fasano (BR)

P: +39 080 438 96 91

P.IVA/C.F.: 02283670749